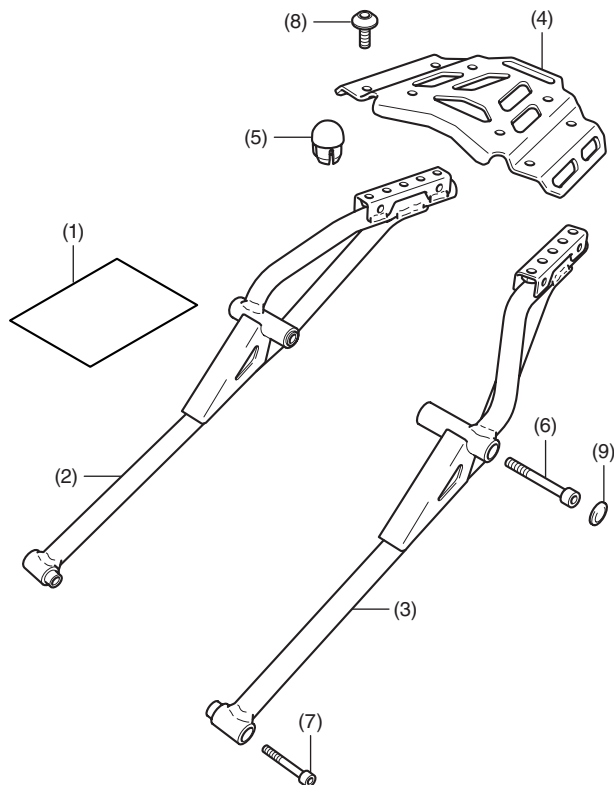


Concessionnaire Honda : remettre un exemplaire de ces instructions au client.

## LISTE DES PIECES



N°	Description	Qté
(1)	Infos URL	1
(2)	Tube porteur arrière droit	1
(3)	Tube porteur arrière gauche	1
(4)	Plaque de support arrière	1
(5)	Bouchon arrière	2
(6)	Boulon à six pans 10 mm	2
(7)	Boulon à six pans 8 mm (long)	2
(8)	Boulon à six pans 8 mm (court)	4
(9)	Bouchon pour boulon à six pans	4

## OUTILS REQUIS

Clé hexagonale (6 et 8 mm)

Clé dynamométrique

## TABLEAU DES COUPLES

Serrez les vis, boulons et écrous selon les valeurs de couple spécifiées. Reportez-vous au manuel d'entretien pour les valeurs de couple des pièces retirées.

Article	Nm	kgf.m
Boulon à six pans 8 mm (court)	22	2,2
Boulon à six pans 8 mm (long)	37	3,8
Boulon à six pans 10 mm	39	4,0

## CAPACITE DE CHARGEMENT MAXIMALE

- Le poids du chargement ne doit pas dépasser la capacité de chargement maximale suivante :

Capacité de chargement maximale	
Porte-bagages arrière	5,0 kg

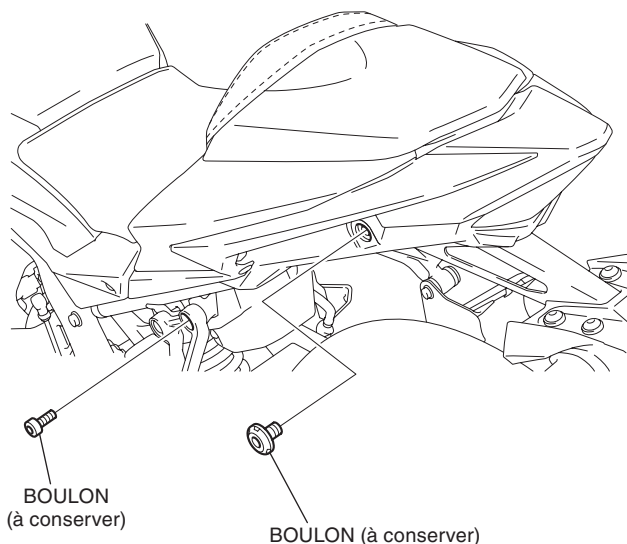
## INSTRUCTIONS

### ▲ ATTENTION

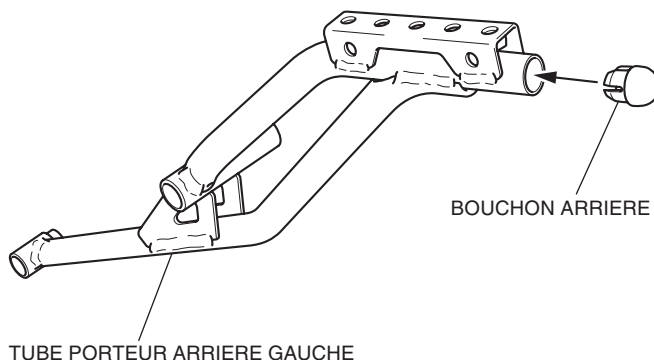
- Pour éviter les brûlures, laissez refroidir le moteur, le système d'échappement, le radiateur, etc. avant de monter l'accessoire.

- Déposez les boulons comme illustré.
  - Répétez la procédure sur le côté droit.

<Côté gauche>

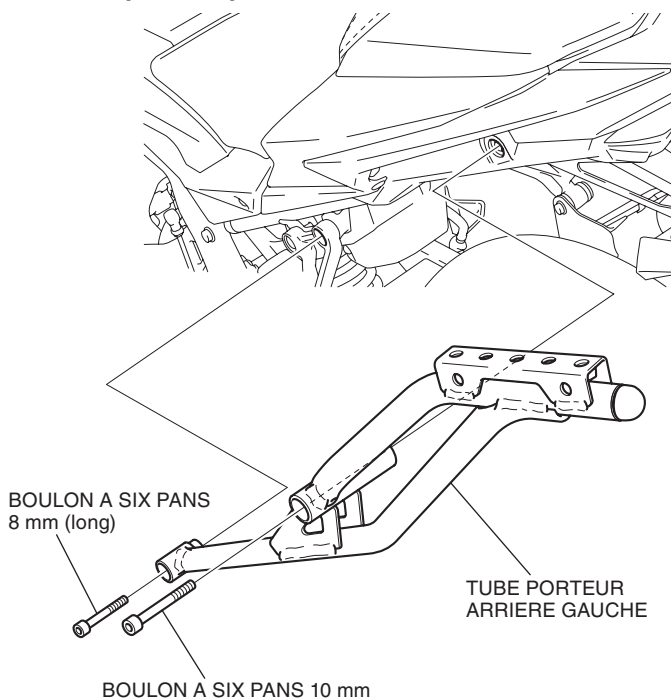


- Installez le bouchon arrière comme indiqué.
  - Répétez la procédure sur le côté droit.

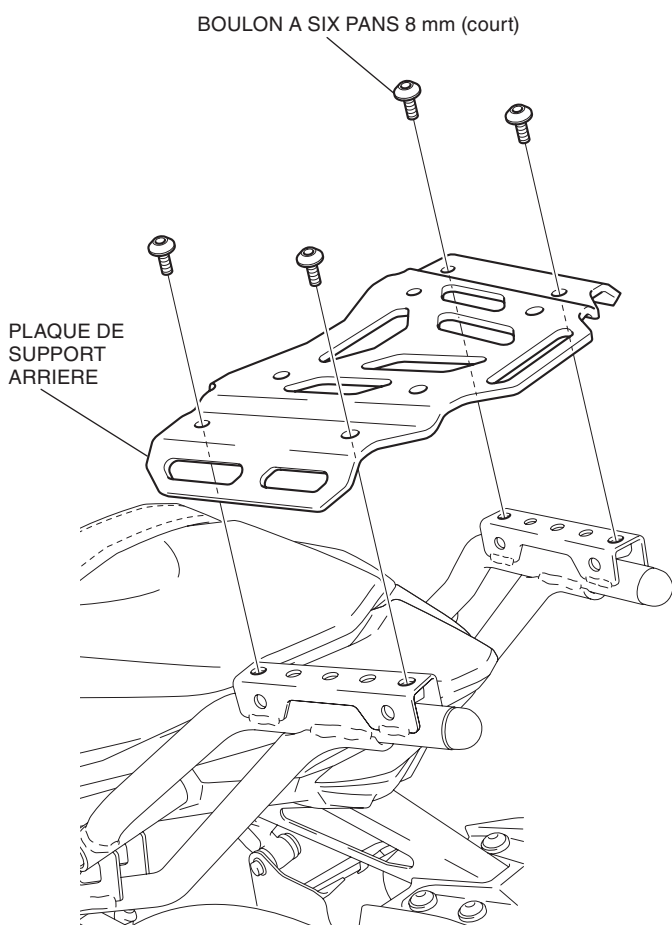


3. Installez, sans le serrer, le tube porteur arrière gauche comme illustré.

- Répétez la procédure sur le côté droit.

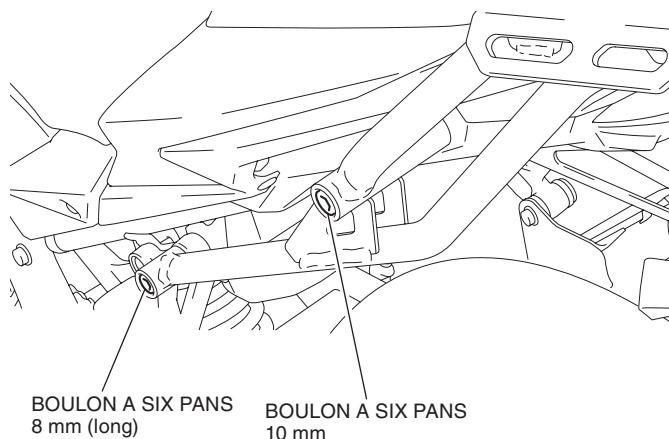


4. Installez, sans la serrer, la plaque de support arrière de la manière indiquée.

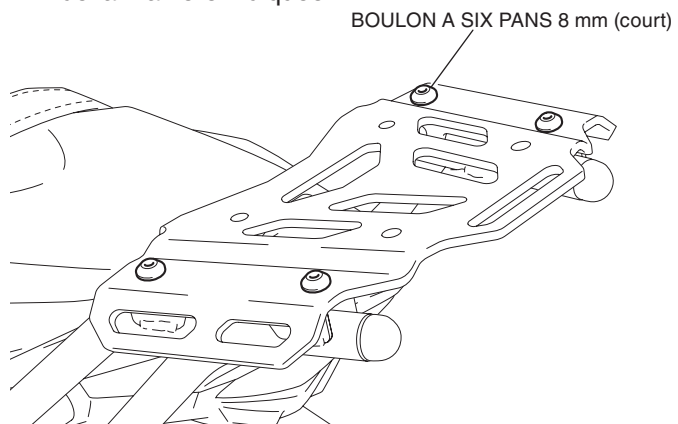


5. Serrez fermement les boulons à six pans de 8 mm et 10 mm de la manière indiquée.

- Répétez la procédure sur le côté droit.



6. Serrez fermement les boulons à six pans de 8 mm de la manière indiquée.



7. Installez les bouchons pour boulon à six pans de la manière indiquée.

- Répétez la procédure sur le côté droit.

